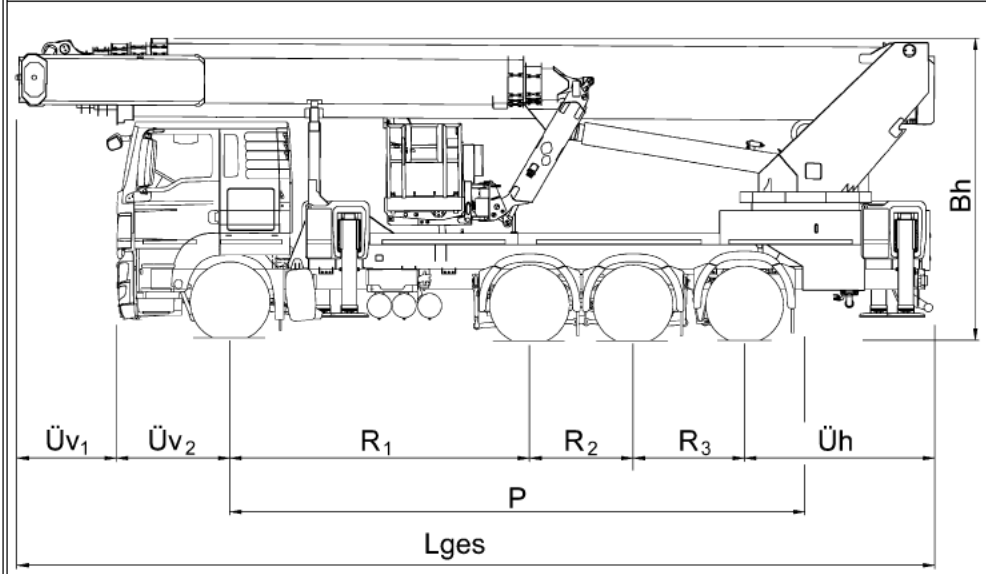


## 2 Indications techniques

### 2.1 Données techniques

Type de l'élévateur	T 630
N° de fabrication	28233
Type du châssis porteur	MAN TGS35.440 8x4-4 BL/3900/1350/1450E6
N° du châssis	WMA925ZZ0EL069262

#### 2.1.1 Dimensions et poids du véhicule complet carrossé

	
Longueur hors tout (Lges) en configuration de transport	approx. 11,96 m
Hauteur hors tout (Bh) en configuration de transport	approx. 3,95 m
Largeur maximale hors tout	approx. 2,54 m
Porte-à-faux avant (Üv)	approx. 1,31 m / 1,48 m
Empattement (R) du véhicule	approx. 3,90 m / 1,35 m / 1,45 m
Porte-à-faux arrière (Üh)	approx. 2,47 m
Emplacement (P)	approx. 7,50 m



## 2.3 Rayons de travail

Les rayons de travail se réfèrent à une stabilisation avec les bras des stabilisateurs complètement sortis à l'horizontale. Dans cet exemple l'inclinaison de la mise en place se monte à 1° maximum. Le panier de travail est tourné. Le déport se réduit en fonction de l'inclinaison de la mise en place comprise entre 1° et l'inclinaison maximale admissible. Celle-ci ne doit pas être dépassée (voir chapitre 2.1.2. « Informations sur le Ruthmann-Steiger lui-même - Caractéristiques principales »). Dans les annexes de la notice d'emploi et de maintenance, vous trouverez d'autres représentations de rayons de travail.

### 2.3.1 Rayon de travail « Stabilisation complète »

